

TAMPON

D400TC/700_001

MODÈLE: CIRCULAIRE

CLASSE | D400

NORME | EN 124-5:2015

“(charge d’essai kN 400). Voirie : Regards de chaussée et aires de stationnement pour tous types de véhicules.”

RÉSINE: orthophtalique auto-extinguible

MATRICE: Fibre de verre

ADDITIFS DE PROCÉDÉ ET PROMOTEURS DE RÉACTION:
divers additifs

PROCESSUS DE FABRICATION:

Moulage par compression SMC avec préimprégnés



COUVERCLE

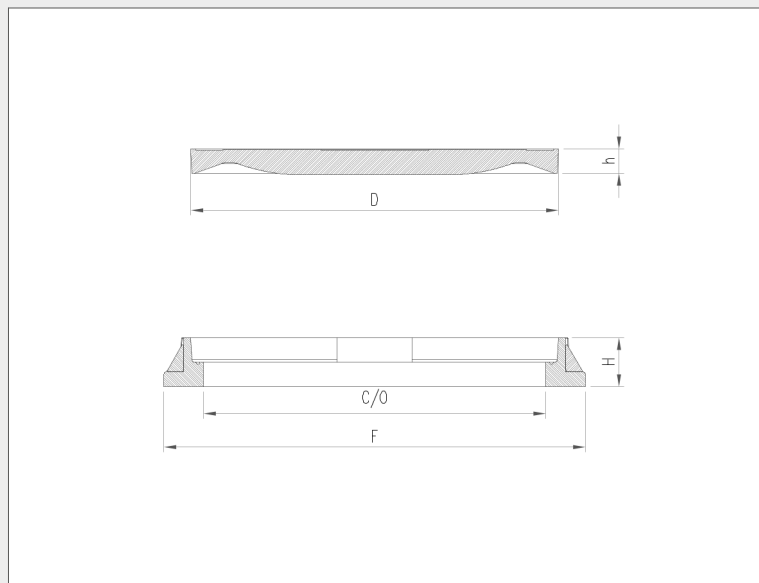
D	mm 750
h	mm 50

CADRE

F	mm 860
C/O	mm 695
H	mm 100

POIDS

COUVERCLE	kg 49,8
CADRE	kg 18,0
TOTAL	kg 67,8



FINITION DE SURFACE

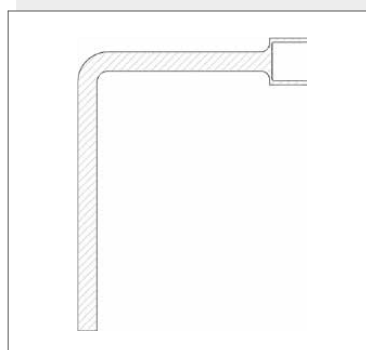
Carré 14x14 avec traitement T01

COULEUR

noir RAL 9011

CLÉ DE LEVAGE

type 3



ACCESSOIRES

VERROUILLAGE:
1 charnière 180° + serrure
JOINT:
oui (EPDM)