

SCHACHTABDECKUNG

D400TC/700_001

MODELL: RUND

KLASSE | D400

NORM | EN 124-5:2015

(probelast kN 400). Verkehrswege (Provinz-und Landesstraßen) – Parkflächen für Fahrzeuge aller Art.

HARZ: selbstverlöschendes Orthophthalikum

MATRIX: Glasfaser

PROZESSADDITIVE UND REAKTIONSFÖRDERER:

verschiedene Zusatzstoffe

PRODUKTIONSTECHNOLOGIE:

SMC-Formpressen mit Prepregs



DECKEL

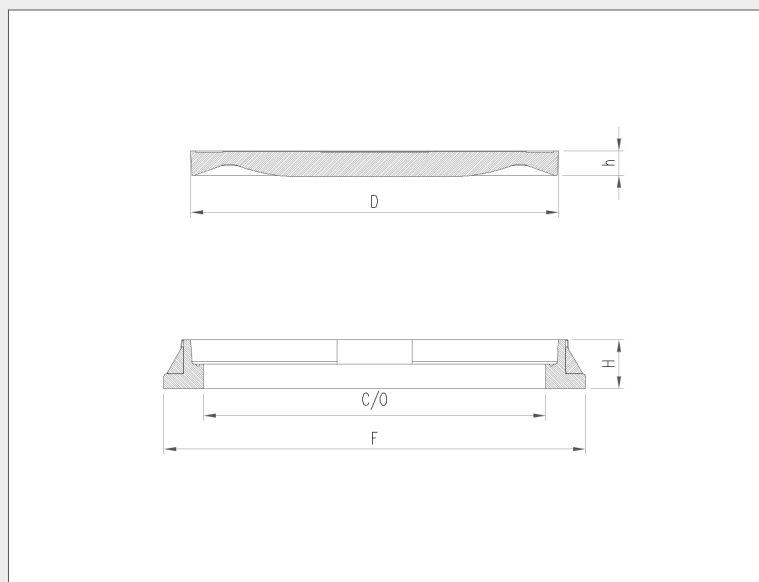
D	mm 750
h	mm 50

RAHMEN

F	mm 860
C/O	mm 695
H	mm 100

GEWICHT

DECKEL	kg 49,8
RAHMEN	kg 18,0
GESAMT	kg 67,8



OBERFLÄCHENFINISH

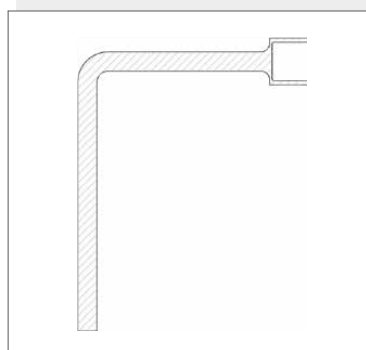
14x14 Quadrat mit T01-Behandlung

FARBE

schwarz RAL 9011

AUSHEBESCHLÜSS

AUSHEBESCHLÜSSEL 3



ZUBEHÖR

BEFESTIGUNG:
1 Scharnier 180° + Riegel
ABDICHTUNG:
ja (EPDM)