

CHIUSINO

D400TC/600_002

CATEGORIA: TONDO

CLASSE | D400

NORMA | EN 124-5:2015

Vie di circolazione (strade provinciali e statali) - aree di parcheggio per tutti i tipi di veicoli (carico di rottura >400 kN)

RESINA: Ortoftalica autoestinguente -- IFR

RINFORZO: Fibra di vetro

ADDITIVI DI PROCESSO E PROMOTORI DI REAZIONE:

Additivi vari

TECNOLOGIA DI PRODUZIONE:

Stampaggio a compressione SMC con preimpregnati



COPERCHIO

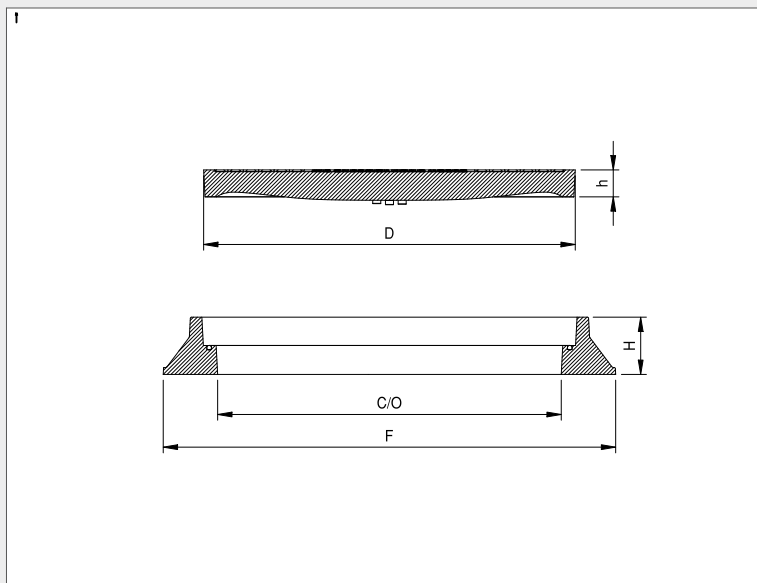
D	mm 650
h	mm 47

TELAIO

F	mm 790
C/O	mm 600
H	mm 100

PESI

COPERCHIO	kg 32,5
TELAIO	kg 14,5
TOTALE	kg 47,0



FINITURA SUPERFICIALE

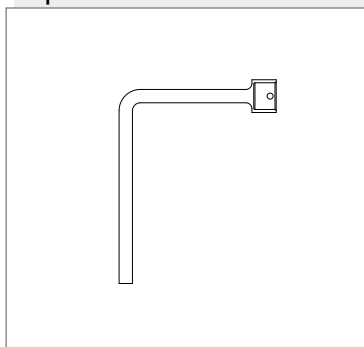
quadro 14x14 con trattamento T01

COLORE

Nero RAL 9011

CHIAVE DI SOLLEVAMENTO

tipo 3



ACCESSORI

FISSAGGIO:

1 cerniera 120°, 1 serratura

GUARNIZIONE:

si (EPDM)