

## CHIUSINO

D400TC/600\_001

CATEGORIA: TONDO

CLASSE | D400

NORMA | EN 124-5:2015

Vie di circolazione (strade provinciali e statali) - aree di parcheggio per tutti i tipi di veicoli (carico di rottura >400 kN)

**RESINA:** Ortoftalica autoestinguente -- IFR

**RINFORZO:** Fibra di vetro

**ADDITIVI DI PROCESSO E PROMOTORI DI REAZIONE:**

Additivi vari

**TECNOLOGIA DI PRODUZIONE:**

Stampaggio a compressione SMC con preimpregnati



### COPERCHIO

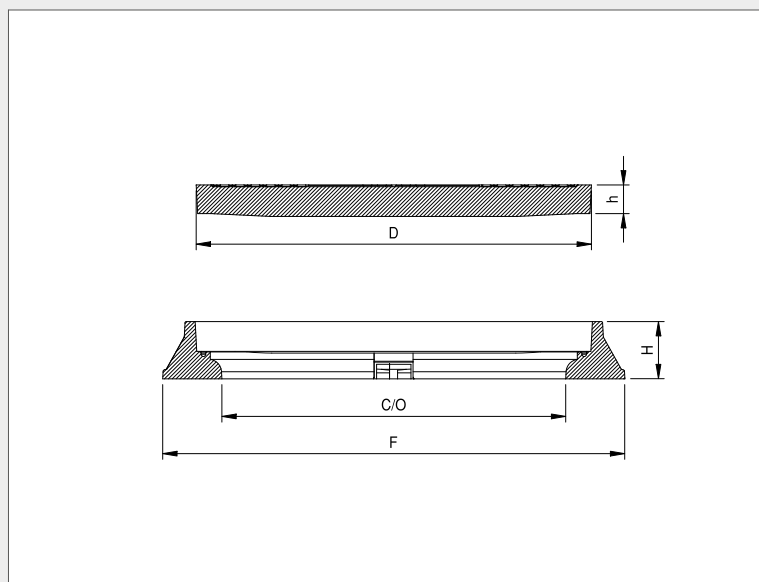
D	mm 690
h	mm 50

### TELAIO

F	mm 805
C/O	mm 600
H	mm 100

### PESI

COPERCHIO	kg 36,0
TELAIO	kg 14,8
TOTALE	kg 50,8



### FINITURA SUPERFICIALE

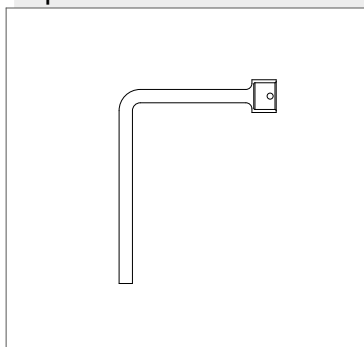
quadro 14x14 con trattamento T01

### COLORE

Nero RAL 9011

### CHIAVE DI SOLLEVAMENTO

tipo 3



### ACCESSORI

FISSAGGIO:

1 cerniera 180°, 1 serratura

GUARNIZIONE:

si (EPDM)