

CHIUSINO

D400T/900_001

CATEGORIA: PETROL STATION

CLASSE | D400

NORMA | EN 124-5:2015

Vie di circolazione (strade provinciali e statali) - aree di parcheggio per tutti i tipi di veicoli (carico di rottura >400 kN)

RESINA: Ortoftalica autoestinguente -- IFR

RINFORZO: Fibra di vetro

ADDITIVI DI PROCESSO E PROMOTORI DI REAZIONE:

Additivi vari

TECNOLOGIA DI PRODUZIONE:

Stampaggio a compressione SMC con preimpregnati



COPERCHIO

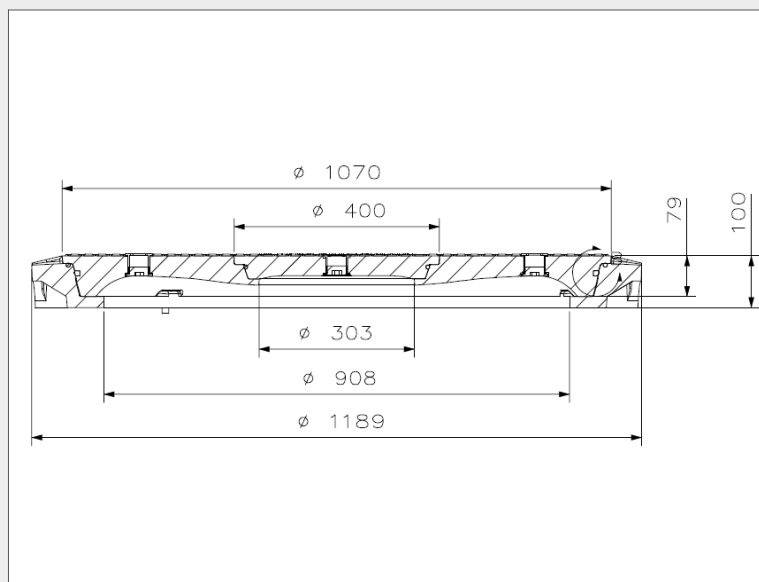
D	mm 1070
h	mm 79

TELAIO

F	mm 1189
C/O	mm 908
H	mm 100

PESI

COPERCHIO	kg 87,5
TELAIO	kg 38,0
TOTALE	kg 125,5



FINITURA SUPERFICIALE

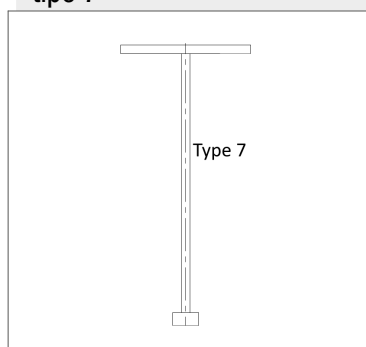
quadro 14x14 con trattamento T01

COLORE

Nero RAL 9011

CHIAVE DI SOLLEVAMENTO

tipo 7



ACCESSORI

SOLLEVAMENTO:

inserto metallico

FISSAGGIO:

serratura girevole

GUARNIZIONE:

si (EPDM)