

TAPAS DE REGISTRO EN PRFV

D400T/900_001

MODELO: PETROL STATION

CLASE | D400

NORMA | EN 124-5:2015

(carga de ensayo 40 tn) Calzadas de carreteras incluyendo calles peatonales, arcenes y áreas de aparcamiento para todos los tipos de vehículos de carreteras.

RESINA: ortoftálica autoextinguible

MATRIZ: fibra de vidrio

ADITIVOS DE PROCESO Y PROMOTORES DE REACCIÓN:

varios aditivos

PROCESO DE PRODUCCIÓN:

Moldeo por compresión SMC con preimpregnados



TAPA

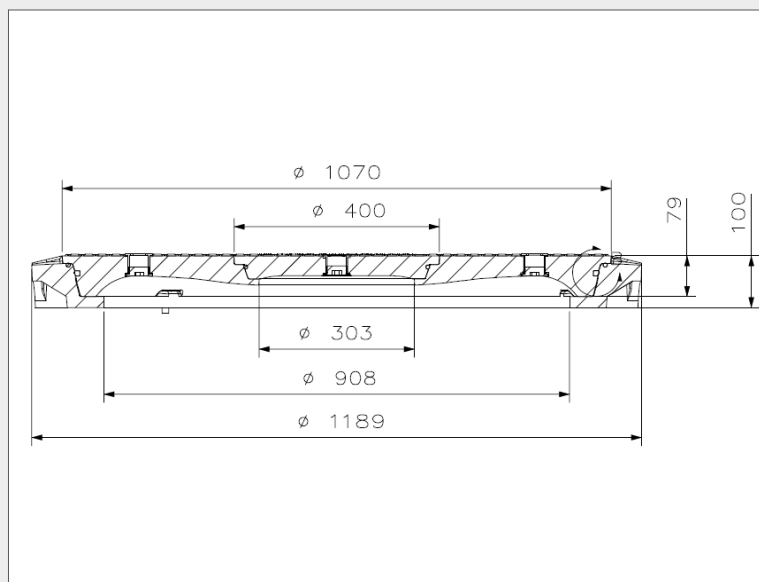
D	mm 1070
h	mm 79

MARCO

F	mm 1189
C/O	mm 908
H	mm 100

PESO

TAPA	kg 87,5
MARCO	kg 38,0
TOTAL	kg 125,5



ACABADO DE SUPERFICIE

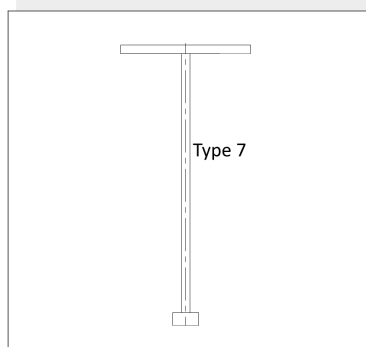
Cuadrado 14x14 con tratamiento T01

COLOR

negro RAL 9011

LLAVE DE

tipo 7



ACCESORIOS

ELEVACIÓN:
inserto de metal
CIERRE:
cerradura
SELLADO:
si (EPDM)