

CHIUSINO

D400QT/600_001

CATEGORIA: TONDO-QUADRATO

CLASSE | D400

NORMA | EN 124-5:2015

Vie di circolazione (strade provinciali e statali) - aree di parcheggio per tutti i tipi di veicoli (carico di rottura >400 kN)

RESINA: Ortoftalica autoestinguente -- IFR

RINFORZO: Fibra di vetro

ADDITIVI DI PROCESSO E PROMOTORI DI REAZIONE:

Additivi vari

TECNOLOGIA DI PRODUZIONE:

Stampaggio a compressione SMC con preimpregnati



COPERCHIO

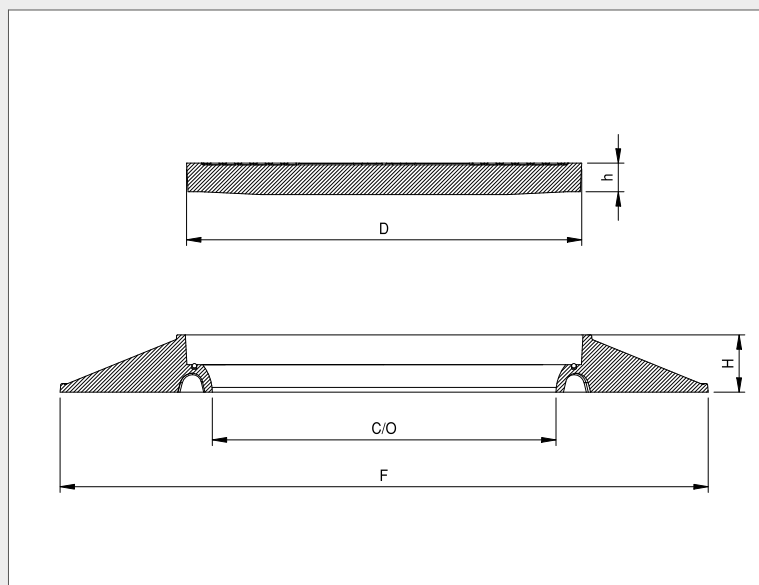
D	mm 690
h	mm 50

TELAIO

F	mm 850X850
C/O	mm 600
H	mm 100

PESI

COPERCHIO	kg 40,7
TELAIO	kg 18,0
TOTALE	kg 58,7



FINITURA SUPERFICIALE

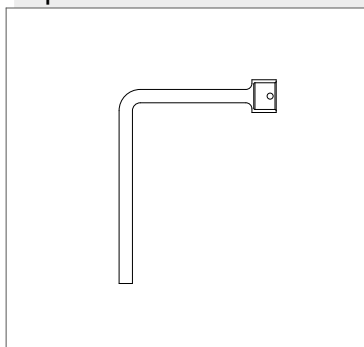
quadro 14x14 con trattamento T01

COLORE

Nero RAL 9011

CHIAVE DI SOLLEVAMENTO

tipo 3



ACCESSORI

FISSAGGIO:
1 cerniera 180°, 1 serratura
GUARNIZIONE:
si (EPDM)