

## CHIUSINO

D400Q/600\_001

CATEGORIA: QUADRATO

CLASSE | D400

NORMA | EN 124-5:2015

Vie di circolazione (strade provinciali e statali) - aree di parcheggio per tutti i tipi di veicoli (carico di rottura >400 kN)

**RESINA:** Ortoftalica autoestinguente -- IFR

**RINFORZO:** Fibra di vetro

**ADDITIVI DI PROCESSO E PROMOTORI DI REAZIONE:**

Additivi vari

**TECNOLOGIA DI PRODUZIONE:**

Stampaggio a compressione SMC con preimpregnati



### COPERCHIO

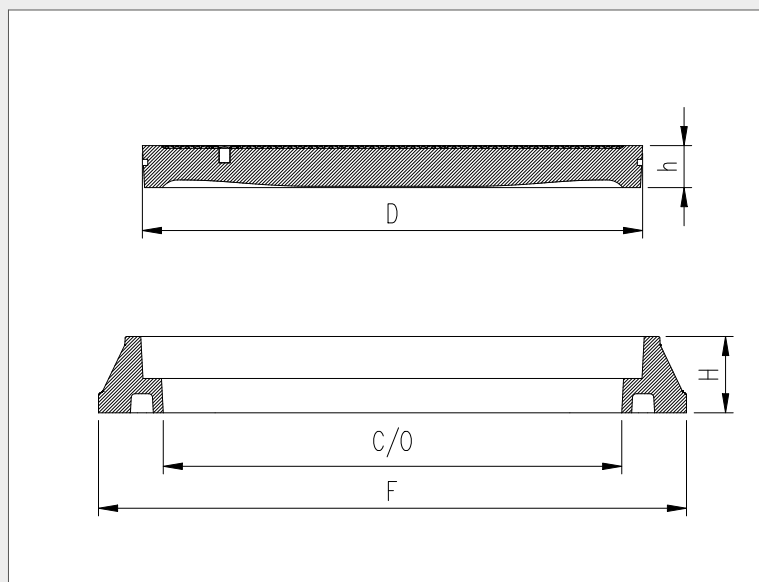
D	mm 655X655
h	mm 58

### TELAIO

F	mm 770X770
C/O	mm 600x600
H	mm 100

### PESI

COPERCHIO	kg 48,2
TELAIO	kg 21,5
TOTALE	kg 69,7



### FINITURA SUPERFICIALE

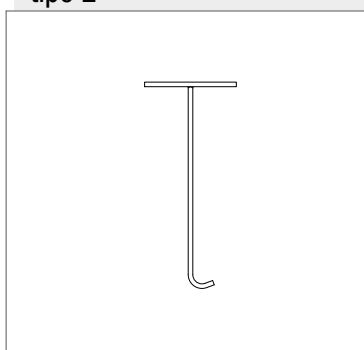
quadro 14x14 con trattamento T01

### COLORE

Nero RAL 9011

### CHIAVE DI SOLLEVAMENTO

tipo 2



### ACCESSORI

SOLLEVAMENTO:

2 viti a occhio 2 rondelle 2 dadi  
esagonale

FISSAGGIO:

4 viti TCE