

TAPAS DE REGISTRO EN PRFV

D400Q/550_001

MODELO: CUADRADOS

CLASE | D400

NORMA | EN 124-5:2015

(carga de ensayo 40 tn) Calzadas de carreteras incluyendo calles peatonales, arcenes y áreas de aparcamiento para todos los tipos de vehículos de carreteras.

RESINA: ortoftálica autoextinguible

MATRIZ: fibra de vidrio

ADITIVOS DE PROCESO Y PROMOTORES DE REACCIÓN:

varios aditivos

PROCESO DE PRODUCCIÓN:

Moldeo por compresión SMC con preimpregnados



TAPA

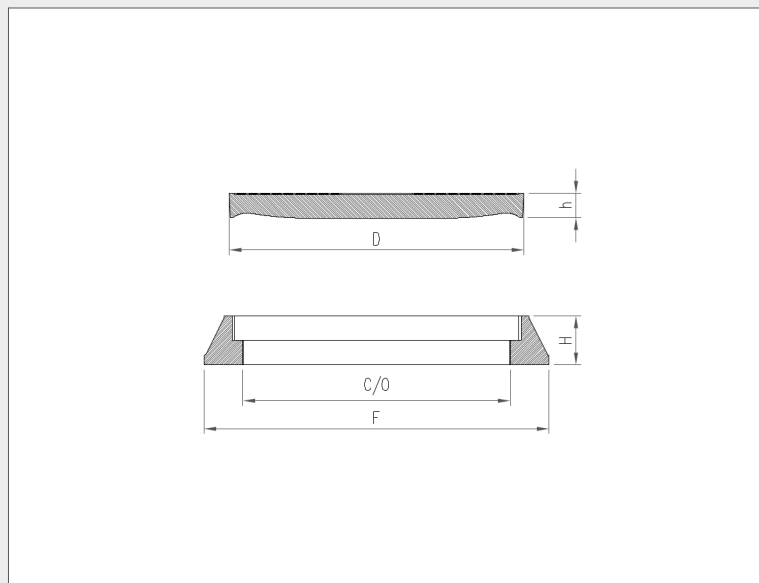
D	mm 600X600
h	mm 50

MARCO

F	mm 705X705
C/O	mm 550X550
H	mm 100

PESO

TAPA	kg 34,0
MARCO	kg 19,0
TOTAL	kg 53,0



ACABADO DE SUPERFICIE

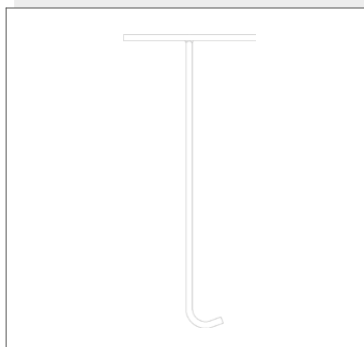
Cuadrado 14x14 con tratamiento T01

COLOR

negro RAL 9011

LLAVE DE

tipo 2



ACCESORIOS

ELEVACIÓN:

2 hembrillas 2 arandelas 2 tuercas hexagonales

SELLADO:

si (EPDM)