

## SCHACHTABDECKUNG

D400Q/550\_001

MODELL: QUADRATISCH

KLASSE | D400

NORM | EN 124-5:2015

(probelast kN 400). Verkehrswege (Provinz-und Landesstraßen) – Parkflächen für Fahrzeuge aller Art.

**HARZ:** selbstverlöschendes Orthophthalikum

**MATRIX:** Glasfaser

**PROZESSADDITIVE UND REAKTIONSFÖRDERER:**

verschiedene Zusatzstoffe

**PRODUKTIONSTECHNOLOGIE:**

SMC-Formpressen mit Prepregs



### DECKEL

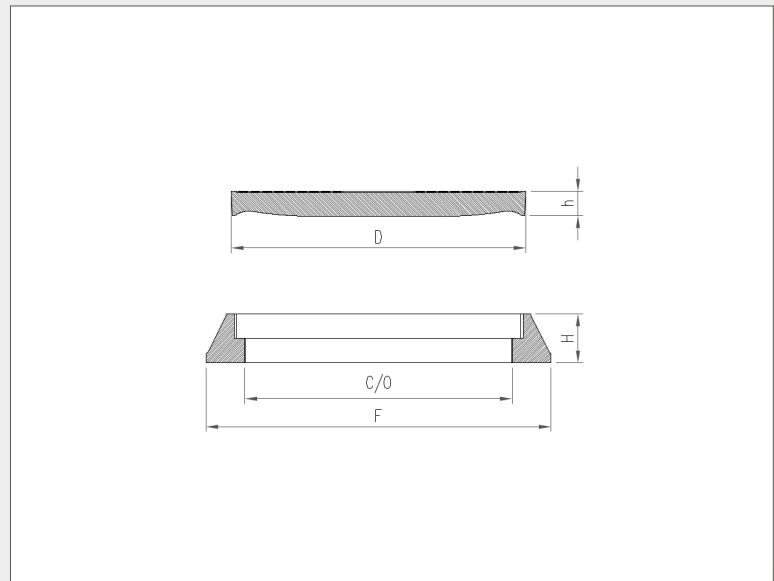
D	mm 600X600
h	mm 50

### RAHMEN

F	mm 705X705
C/O	mm 550X550
H	mm 100

### GEWICHT

DECKEL	kg 34,0
RAHMEN	kg 19,0
GESAMT	kg 53,0



### OBERFLÄCHENFINISH

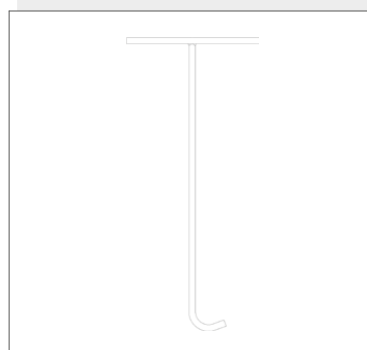
14x14 Quadrat mit T01-Behandlung

### FARBE

schwarz RAL 9011

### AUSHEBESCHLÜSS

AUSHEBESCHLÜSSEL 2



### ZUBEHÖR

HEBEN:

2 Schraubringe 2 Dichtungsringe 2  
Sechskantmuttern

ABDICHTUNG:

ja (EPDM)