

CHIUSINO

D400FL/600_001

CATEGORIA: FLOTTANTE

CLASSE | D400

NORMA | EN 124-5:2015

Vie di circolazione (strade provinciali e statali) - aree di parcheggio per tutti i tipi di veicoli (carico di rottura >400 kN)

RESINA: Ortoftalica autoestinguenta -- IFR

RINFORZO: Fibra di vetro

ADDITIVI DI PROCESSO E PROMOTORI DI REAZIONE:

Additivi vari

TECNOLOGIA DI PRODUZIONE:

Stampaggio a compressione SMC con preimpregnati



COPERCHIO

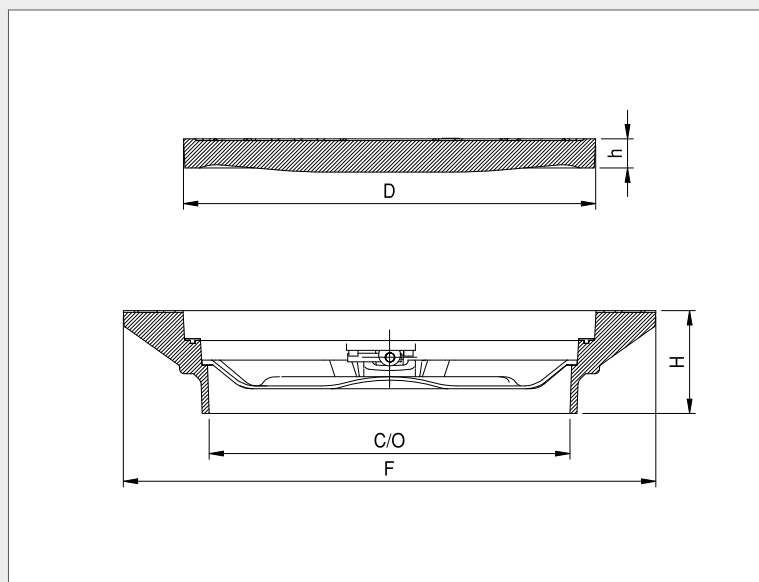
D	mm 720
h	mm 52

TELAIO

F	mm 930
C/O	mm 630
H	mm 180

PESI

COPERCHIO	kg 41,8
TELAIO	kg 33,2
TOTALE	kg 75,0



FINITURA SUPERFICIALE

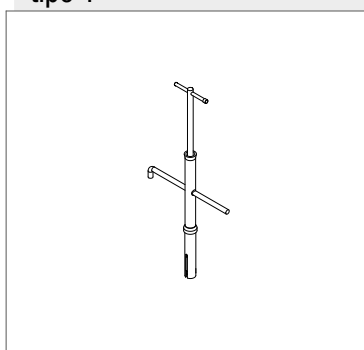
quadro 14x14 con trattamento T01

COLORE

Nero RAL 9011

CHIAVE DI SOLLEVAMENTO

tipo 1



ACCESSORI

FISSAGGIO:
1 cerniera 180°, 1 serratura
GUARNIZIONE:
si (EPDM)