

TAPAS DE REGISTRO EN PRFV

D400FL/600_001

MODELO: FLOTANTE

CLASE | D400

NORMA | EN 124-5:2015

(carga de ensayo 40 kN) Calzadas de carreteras incluyendo calles peatonales, arcenes y áreas de aparcamiento para todos los tipos de vehículos de carreteras.

RESINA: ortoftálica autoextinguible

MATRIZ: fibra de vidrio

ADITIVOS DE PROCESO Y PROMOTORES DE REACCIÓN:

varios aditivos

PROCESO DE PRODUCCIÓN:

Moldeo por compresión SMC con preimpregnados



TAPA

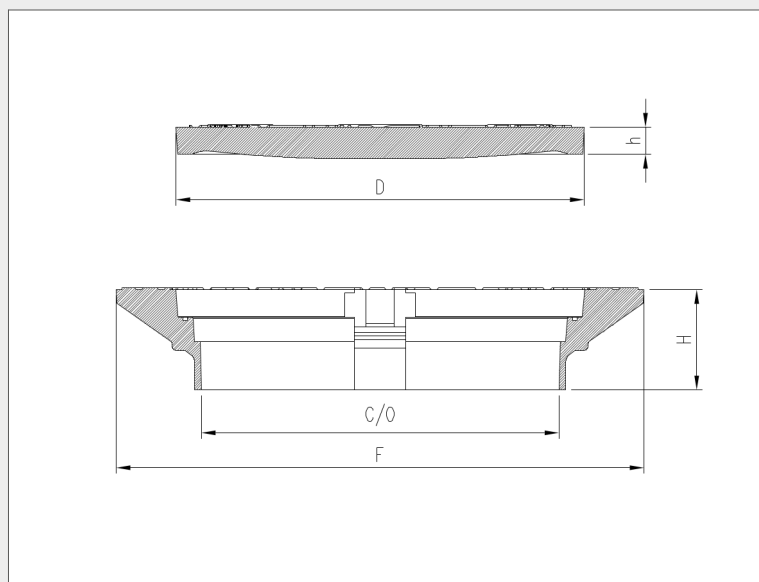
D	mm 720
h	mm 52

MARCO

F	mm 930
C/O	mm 630
H	mm 180

PESO

TAPA	kg 41,8
MARCO	kg 33,2
TOTAL	kg 75,0



ACABADO DE SUPERFICIE

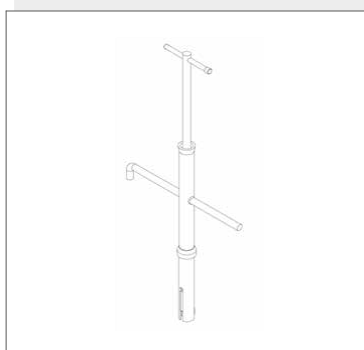
Cuadrado 14x14 con tratamiento T01

COLOR

negro RAL 9011

LLAVE DE

tipo 1



ACCESORIOS

CIERRE:

1 bisagra 180° + cerradura

SELLADO:

si (EPDM)