

## CHIUSINO

C250TC/700\_001

CATEGORIA: TONDO

CLASSE | C250

NORMA | EN 124-5:2015

Cunette ai bordi delle strade che si estendono al massimo fino a 0,5 m sulle corsie di circolazione e fino a 0,2 m sui marciapiedi - banchine stradali e parcheggi per autoveicoli pesanti (carico di rottura >250 kN)

**RESINA:** Ortoftalica autoestinguente -- IFR

**RINFORZO:** Fibra di vetro

**ADDITIVI DI PROCESSO E PROMOTORI DI REAZIONE:**

Additivi vari

**TECNOLOGIA DI PRODUZIONE:**

Stampaggio a compressione SMC con preimpregnati



### COPERCHIO

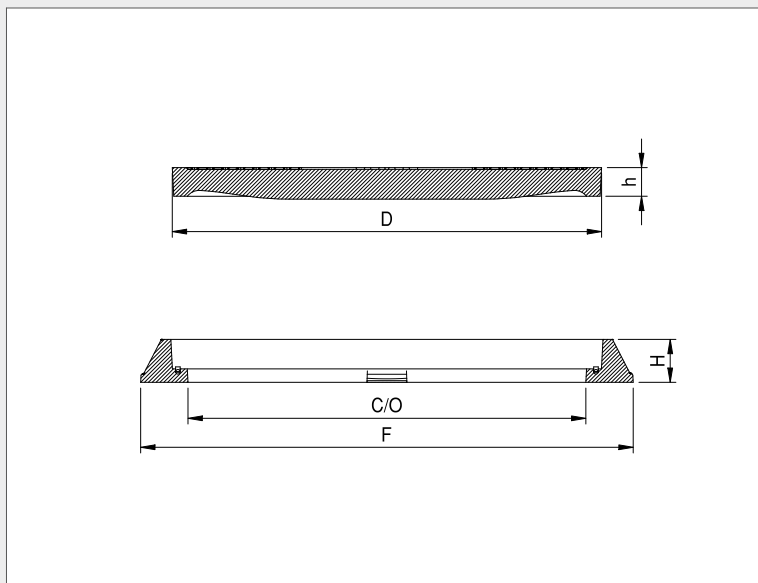
D	mm 750
h	mm 50

### TELAIO

F	mm 860
C/O	mm 695
H	mm 75

### PESI

COPERCHIO	kg 39,7
TELAIO	kg 13,8
TOTALE	kg 53,5



### FINITURA SUPERFICIALE

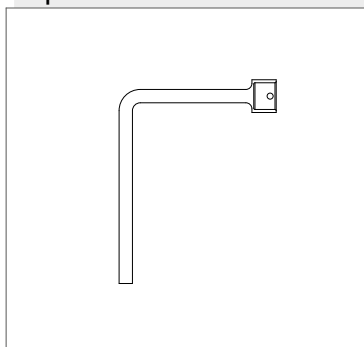
quadro 14x14 con trattamento T01

### COLORE

Nero RAL 9011

### CHIAVE DI SOLLEVAMENTO

tipo 3



### ACCESSORI

FISSAGGIO:

1 cerniera 180°, 1 serratura

GUARNIZIONE:

si (EPDM)