

TAMPON

C250TC/700_001

MODÈLE: CIRCULAIRES

CLASSE | C250

NORME | EN 124-5:2015

(charge d'essai kN 250). Fossés au long des routes qui s'étendent jusqu'à un maximum de 0,5 m sur les voies de circulation et jusqu'à 0,2 m sur les trottoirs – accotements et stationnement pour véhicules lourds.

RÉSINE: orthophtalique auto-extinguible

MATRICE: Fibre de verre

ADDITIFS DE PROCÉDÉ ET PROMOTEURS DE RÉACTION:

divers additifs

PROCESSUS DE FABRICATION:

Moulage par compression SMC avec préimprégnés



COUVERCLE

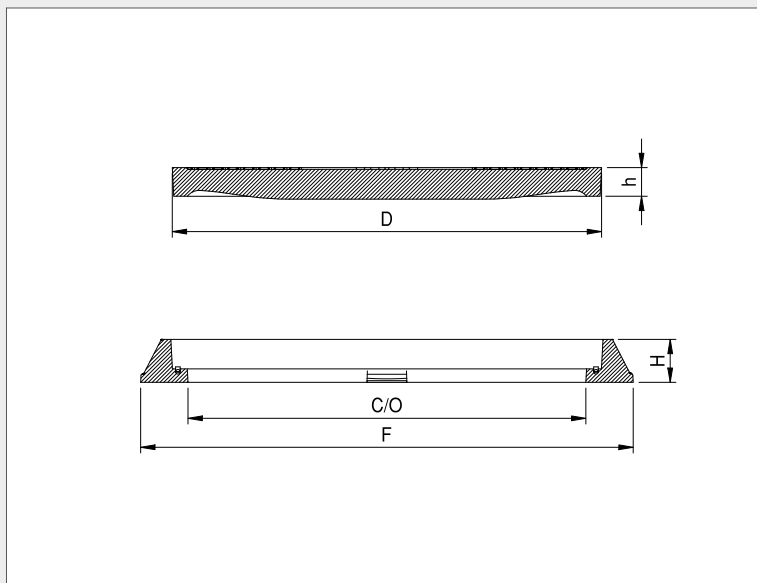
D	mm 750
h	mm 50

CADRE

F	mm 860
C/O	mm 695
H	mm 75

POIDS

COUVERCLE	kg 39,7
CADRE	kg 13,8
TOTAL	kg 53,5



FINITION DE SURFACE

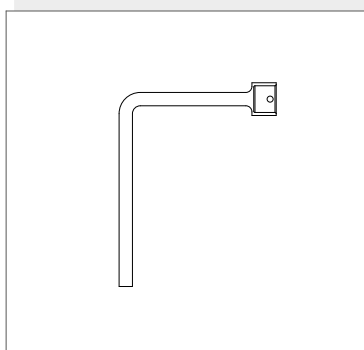
Carré 14x14 avec traitement T01

COULEUR

noir RAL 9011

CLÉ DE LEVAGE

type 3



ACCESSOIRES

VERROUILLAGE:

1 charnière 180° + Serrure

JOINT:

oui (EPDM)