

TAPAS DE REGISTRO EN PRFV

C250TC/700_001

MODELO: REDONDOS

CLASE | C250

NORMA | EN 124-5:2015

(carga de ensayo 25 tn) Para las tapas de registro instaladas en el área de los bordillos de las carreteras que se miden desde el extremo del bordillo, extender un máximo de 0,5 m en la calzada y un máximo de 0,2 m en la acera.

RESINA: ortoftálica autoextinguible

MATRIZ: fibra de vidrio

ADITIVOS DE PROCESO Y PROMOTORES DE REACCIÓN:

varios aditivos

PROCESO DE PRODUCCIÓN:

Moldeo por compresión SMC con preimpregnados



TAPA

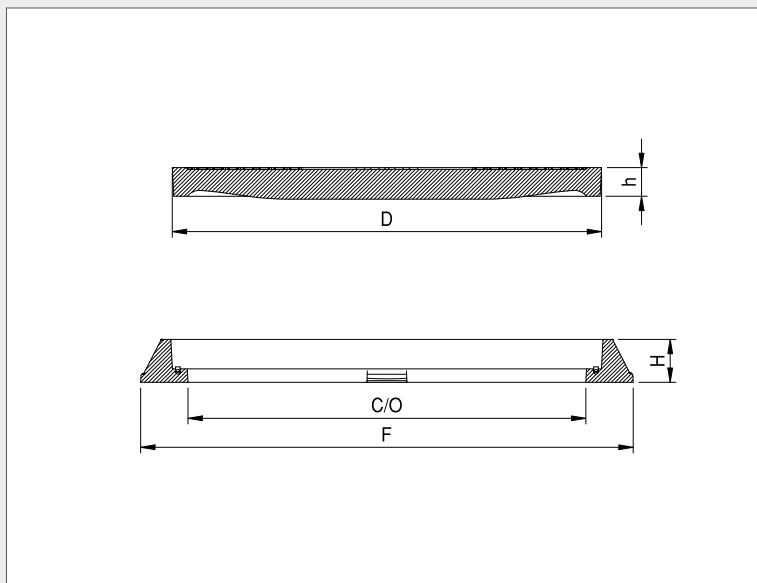
D	mm 750
h	mm 50

MARCO

F	mm 860
C/O	mm 695
H	mm 75

PESO

TAPA	kg 39,7
MARCO	kg 13,8
TOTAL	kg 53,5



ACABADO DE SUPERFICIE

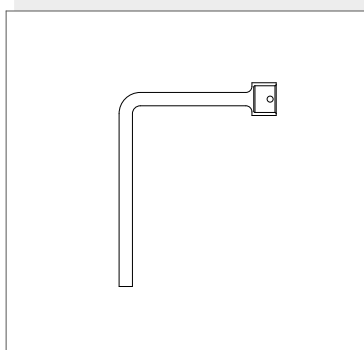
Cuadrado 14x14 con tratamiento T01

COLOR

negro RAL 9011

LLAVE DE

tipo 3



ACCESORIOS

CIERRE:

1 bisagra 180° + cerradura

SELLADO:

si (EPDM)