

SCHACHTABDECKUNG

C250TC/700_001

MODELL: RUND

KLASSE | C250

NORM | EN 124-5:2015

(probelast kN 250). Querrinnen entlang der Straßen, die sich bis maximal 0,5 m entlang den Fahrspuren und bis zu 0,2 m auf den Bürgersteigen erstrecken - Straßenränder und Parkplätze für Schwerfahrzeuge.

HARZ: selbstverlöschendes Orthophthalikum

MATRIX: Glasfaser

PROZESSADDITIVE UND REAKTIONSFÖRDERER:

verschiedene Zusatzstoffe

PRODUKTIONSTECHNOLOGIE:

SMC-Formpressen mit Prepregs



DECKEL

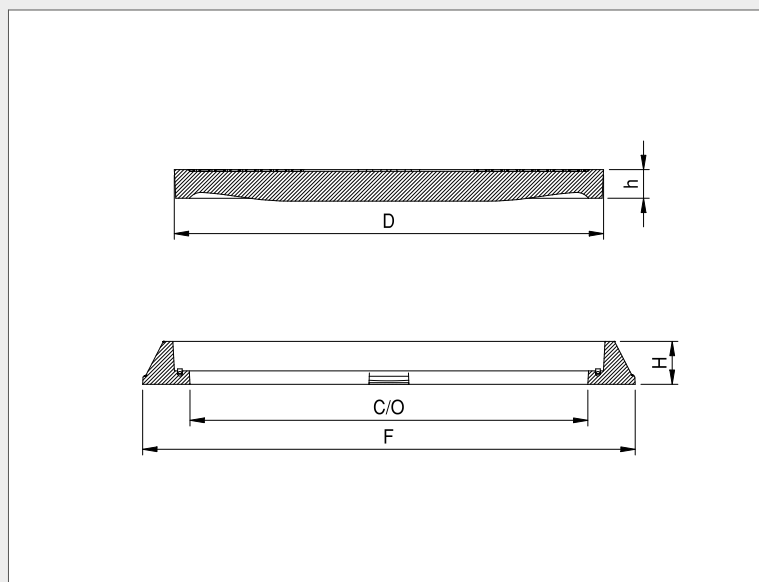
D	mm 750
h	mm 50

RAHMEN

F	mm 860
C/O	mm 695
H	mm 75

GEWICHT

DECKEL	kg 39,7
RAHMEN	kg 13,8
GESAMT	kg 53,5



OBERFLÄCHENFINISH

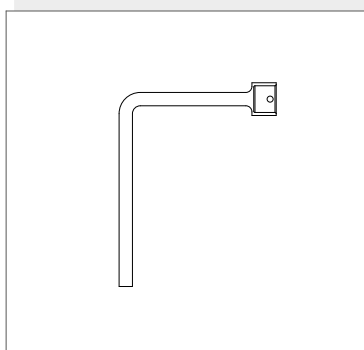
14x14 Quadrat mit T01-Behandlung

FARBE

schwarz RAL 9011

AUSHEBESCHLÜSS

AUSHEBESCHLÜSSEL 3



ZUBEHÖR

BEFESTIGUNG:
1 Scharnier 180° + Riegel
ABDICHTUNG:
ja (EPDM)