

CHIUSINO

C250T/900_001

CATEGORIA: PETROL STATION

CLASSE | C250

NORMA | EN 124-5:2015

Cunette ai bordi delle strade che si estendono al massimo fino a 0,5 m sulle corsie di circolazione e fino a 0,2 m sui marciapiedi - banchine stradali e parcheggi per autoveicoli pesanti (carico di rottura >250 kN)

RESINA: Ortoftalica autoestinguente -- IFR

RINFORZO: Fibra di vetro

ADDITIVI DI PROCESSO E PROMOTORI DI REAZIONE:

Additivi vari

TECNOLOGIA DI PRODUZIONE:

Stampaggio a compressione SMC con preimpregnati



COPERCHIO

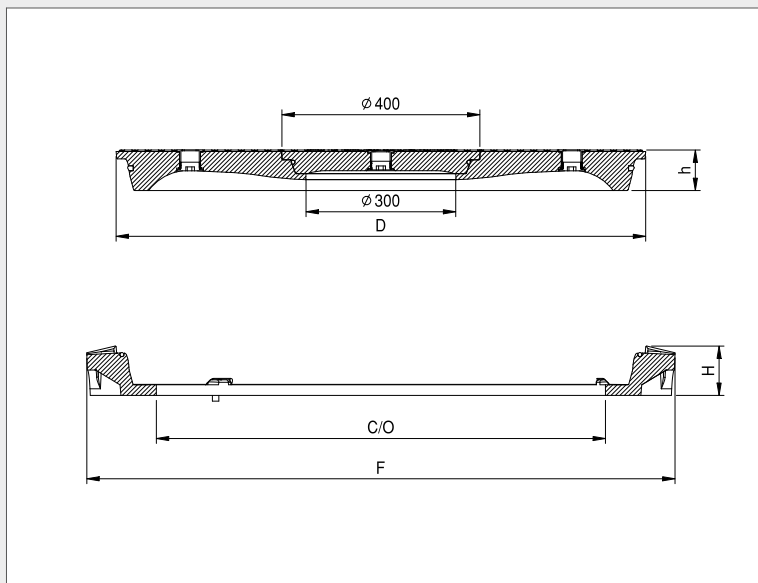
D	mm 1070
h	mm 79

TELAIO

F	mm 1189
C/O	mm 908
H	mm 100

PESI

COPERCHIO	kg 87,5
TELAIO	kg 38,0
TOTALE	kg 125,5



FINITURA SUPERFICIALE

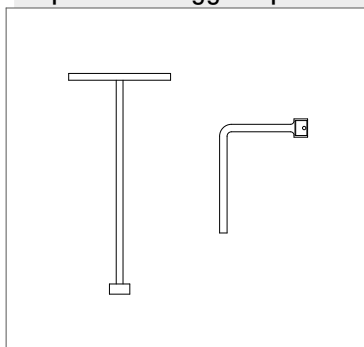
quadro 14x14 con trattamento T01

COLORE

Nero RAL 9011

CHIAVE DI SOLLEVAMENTO

Tipo 7 - Fissaggio Tipo 3



ACCESSORI

SOLLEVAMENTO:

Inserto metallico con foro asolato -
Chiave Tipo 7 - Variante con dispositivo
di sollevamento Tipo 6

FISSAGGIO:

Serratura girevole - chiave Tipo 3

GUARNIZIONE:

si