

TAPAS DE REGISTRO EN PRFV

C250T/600_001

MODELO: REDONDOS

CLASE | C250

NORMA | EN 124-5:2015

(carga de ensayo 25 tn) Para las tapas de registro instaladas en el área de los bordillos de las carreteras que se miden desde el extremo del bordillo, extender un máximo de 0,5 m en la calzada y un máximo de 0,2 m en la acera.

RESINA: ortoftálica autoextinguible

MATRIZ: fibra de vidrio

ADITIVOS DE PROCESO Y PROMOTORES DE REACCIÓN:

varios aditivos

PROCESO DE PRODUCCIÓN:

Moldeo por compresión SMC con preimpregnados



TAPA

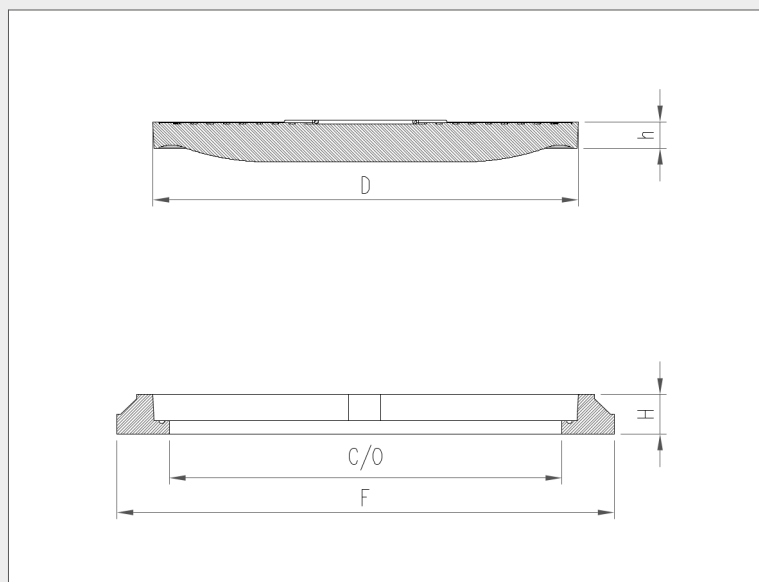
D	mm 650
h	mm 40

MARCO

F	mm 760
C/O	mm 600
H	mm 60

PESO

TAPA	kg 25,6
MARCO	kg 8,6
TOTAL	kg 34,2



ACABADO DE SUPERFICIE

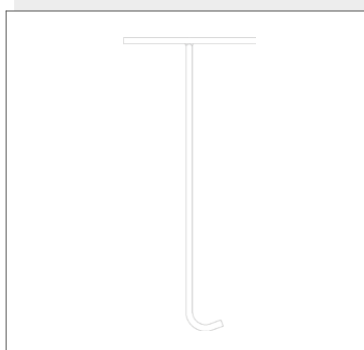
Cuadrado 14x14 con tratamiento T01

COLOR

negro RAL 9011

LLAVE DE

tipo 2



ACCESORIOS

ELEVACIÓN:

2 hembrillas 2 arandelas 2 tuercas hexagonales

CIERRE:

1 tornillo TCE

SELLADO:

si (EPDM)