

TAMPON

B125T/600_001

MODÈLE: CIRCULAIRES

CLASSE | B125

NORME | EN 124-5:2015

(charge d'essai kN 125). trottoirs - zones piétonnières occasionnellement ouvertes à la circulation - aires de stationnement et parkings à plusieurs étages

RÉSINE: orthophtalique auto-extinguible

MATRICE: Fibre de verre

ADDITIFS DE PROCÉDÉ ET PROMOTEURS DE RÉACTION:

divers additifs

PROCESSUS DE FABRICATION:

Moulage par compression SMC avec préimprégnés



COUVERCLE

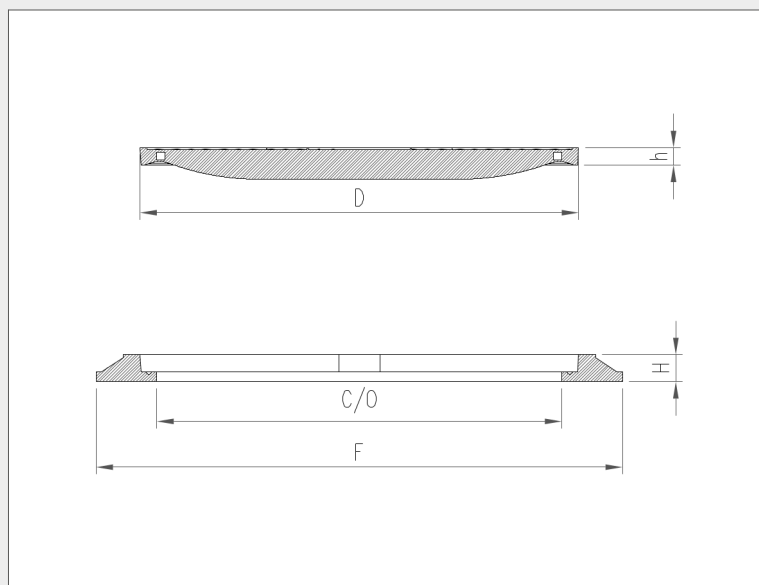
| | |
|---|--------|
| D | mm 650 |
| h | mm 26 |

CADRE

| | |
|-----|--------|
| F | mm 780 |
| C/O | mm 600 |
| H | mm 40 |

POIDS

| | |
|-----------|---------|
| COUVERCLE | kg 15,6 |
| CADRE | kg 5,4 |
| TOTAL | kg 21,0 |



FINITION DE SURFACE

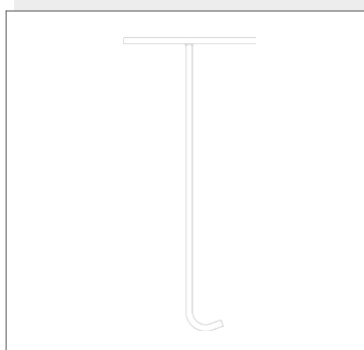
Carré 14x14 avec traitement T01

COULEUR

noir RAL 9011

CLÉ DE LEVAGE

type 2



ACCESSOIRES

LEVAGE:

2 vis à oeil 2 rondelles 2 écrous
Hexagonaux

VERROUILLAGE:

2 vis TCE

JOINT:

oui (EPDM)