

SCHACHTABDECKUNG

B125T/600_001

MODELL: RUND

KLASSE | B125

NORM | EN 124-5:2015

(probelast kN 125). Bürgersteige – Fußgängerzonen, die gelegentlich dem Verkehr geöffnet werden - Parkplätze und Parkdecks für Kraftfahrzeuge

HARZ: selbstverlöschendes Orthophthalikum

MATRIX: Glasfaser

PROZESSADDITIVE UND REAKTIONSFÖRDERER:

verschiedene Zusatzstoffe

PRODUKTIONSTECHNOLOGIE:

SMC-Formpressen mit Prepregs



DECKEL

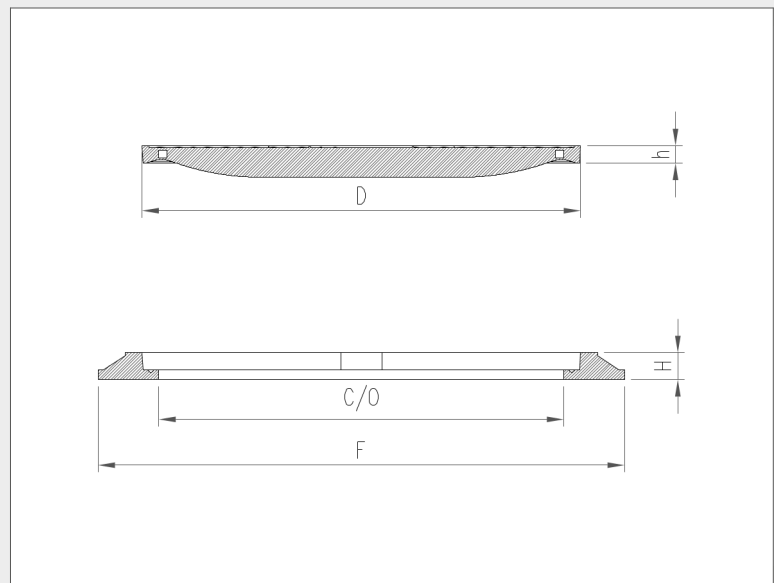
D	mm 650
h	mm 26

RAHMEN

F	mm 780
C/O	mm 600
H	mm 40

GEWICHT

DECKEL	kg 15,6
RAHMEN	kg 5,4
GESAMT	kg 21,0



OBERFLÄCHENFINISH

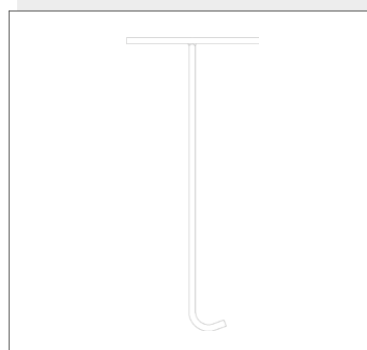
14x14 Quadrat mit T01-Behandlung

FARBE

schwarz RAL 9011

AUSHEBESCHLÜSS

AUSHEBESCHLÜSSEL 2



ZUBEHÖR

HEBEN:

2 Schraubringe 2 Dichtungsringe 2 Sechskantmuttern

BEFESTIGUNG:

2 Schrauben TCE

ABDICHTUNG:

ja (EPDM)