

TAMPON

B125T/550_001

MODÈLE: CIRCULAIRES

CLASSE | B125

NORME | EN 124-5:2015

(charge d'essai kN 125). trottoirs - zones piétonnières occasionnellement ouvertes à la circulation - aires de stationnement et parkings à plusieurs étages

RÉSINE: orthophtalique auto-extinguible

MATRICE: Fibre de verre

ADDITIFS DE PROCÉDÉ ET PROMOTEURS DE RÉACTION:

divers additifs

PROCESSUS DE FABRICATION:

Moulage par compression SMC avec préimprégnés



COUVERCLE

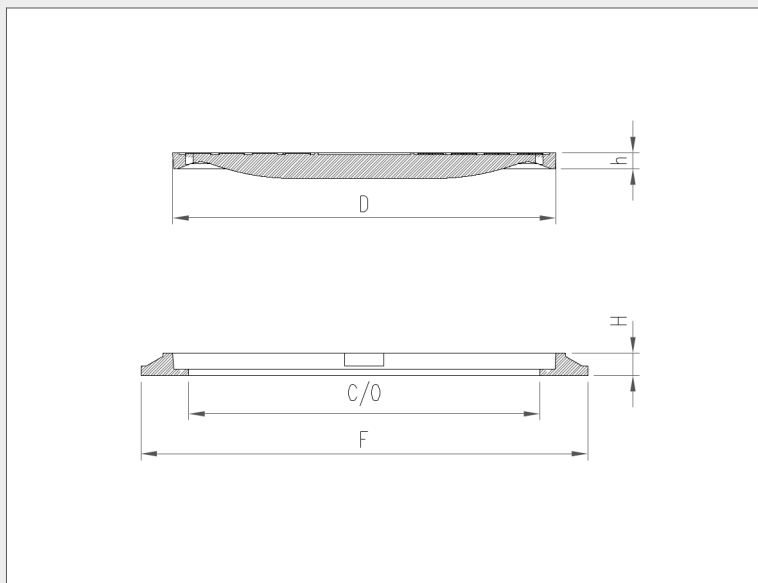
D	mm 600
h	mm 25

CADRE

F	mm 700
C/O	mm 550
H	mm 35

POIDS

COUVERCLE	kg 13,8
CADRE	kg 2,8
TOTAL	kg 16,6



FINITION DE SURFACE

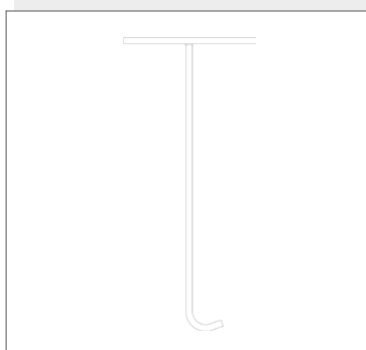
Carré 14x14 avec traitement T01

COULEUR

noir RAL 9011

CLÉ DE LEVAGE

type 2



ACCESSOIRES

LEVAGE:

2 vis à oeil 2 rondelles 2 écrous
Hexagonaux

VERROUILLAGE:

2 vis TCE