

TAPAS DE REGISTRO EN PRFV

B125T/550_001

MODELO: REDONDOS

CLASE | B125

NORMA | EN 124-5:2015

(carga de ensayo 12,5 tn) Aceras, áreas peatonales y áreas comparables, cubiertas de aparcamientos

RESINA: ortoftálica autoextinguible

MATRIZ: fibra de vidrio

ADITIVOS DE PROCESO Y PROMOTORES DE REACCIÓN:

varios aditivos

PROCESO DE PRODUCCIÓN:

Moldeo por compresión SMC con preimpregnados



TAPA

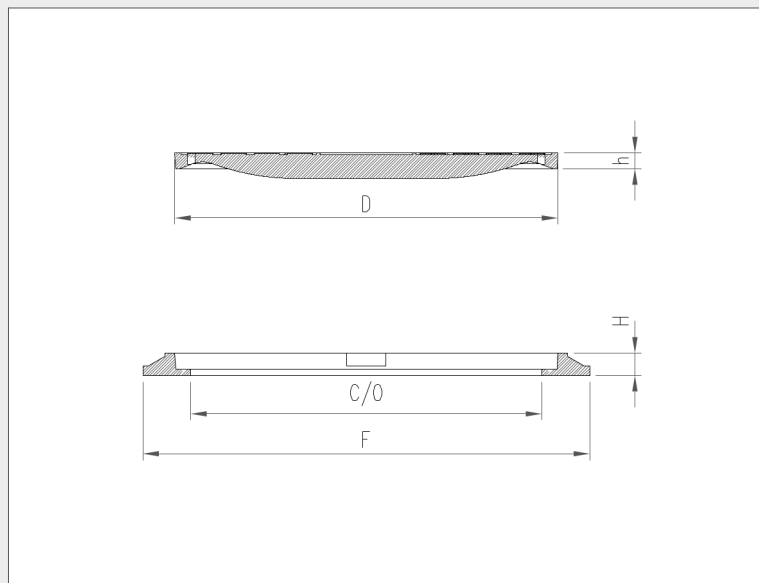
D	mm 600
h	mm 25

MARCO

F	mm 700
C/O	mm 550
H	mm 35

PESO

TAPA	kg 13,8
MARCO	kg 2,8
TOTAL	kg 16,6



ACABADO DE SUPERFICIE

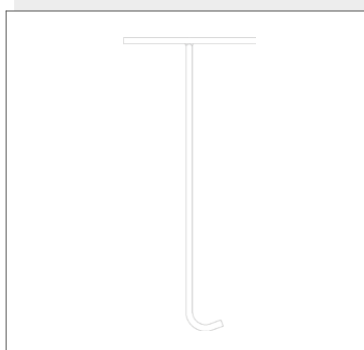
Cuadrado 14x14 con tratamiento T01

COLOR

negro RAL 9011

LLAVE DE

tipo 2



ACCESORIOS

ELEVACIÓN:

2 hembrillas 2 arandelas 2 tuercas hexagonales

CIERRE:

2 tornillos TCE