

## SCHACHTABDECKUNG

B125T/550\_001

MODELL: RUND

KLASSE | B125

NORM | EN 124-5:2015

(probelast kN 125). Bürgersteige – Fußgängerzonen, die gelegentlich dem Verkehr geöffnet werden - Parkplätze und Parkdecks für Kraftfahrzeuge

**HARZ:** selbstverlöschendes Orthophthalikum

**MATRIX:** Glasfaser

**PROZESSADDITIVE UND REAKTIONSFÖRDERER:**

verschiedene Zusatzstoffe

**PRODUKTIONSTECHNOLOGIE:**

SMC-Formpressen mit Prepregs



### DECKEL

D	mm 600
---	--------

h	mm 25
---	-------

### RAHMEN

F	mm 700
---	--------

C/O	mm 550
-----	--------

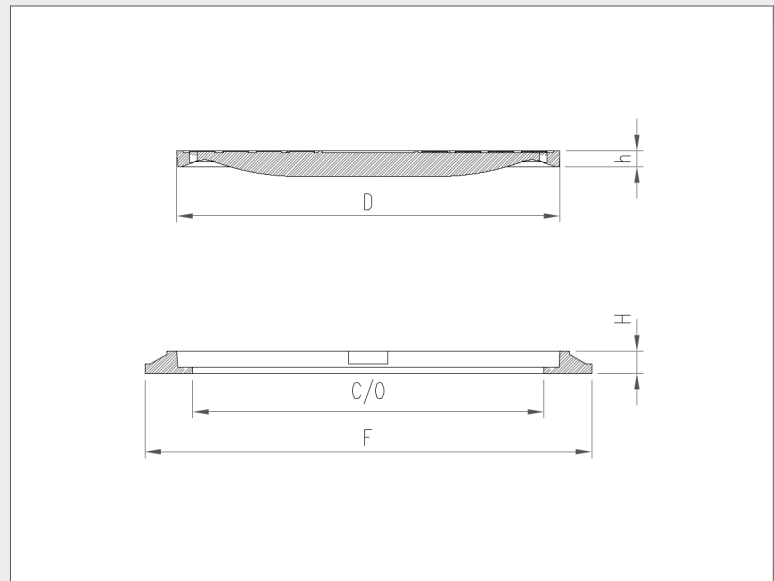
H	mm 35
---	-------

### GEWICHT

DECKEL	kg 13,8
--------	---------

RAHMEN	kg 2,8
--------	--------

GESAMT	kg 16,6
--------	---------



### OBERFLÄCHENFINISH

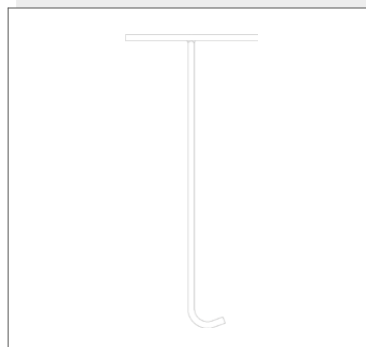
14x14 Quadrat mit T01-Behandlung

### FARBE

schwarz RAL 9011

### AUSHEBESCHLÜSS

AUSHEBESCHLÜSSEL 2



### ZUBEHÖR

HEBEN:

2 Schraubringe 2 Dichtungsringe 2  
Sechskantmuttern

BEFESTIGUNG:

2 Schrauben TCE