

TAPAS DE REGISTRO EN PRFV

B125Q/900_001

MODELO: CUADRADOS

CLASE | B125

NORMA | EN 124-5:2015

(carga de ensayo 12,5 tn) Aceras, áreas peatonales y áreas comparables, cubiertas de aparcamientos

RESINA: ortoftálica autoextinguible

MATRIZ: fibra de vidrio

ADITIVOS DE PROCESO Y PROMOTORES DE REACCIÓN:

varios aditivos

PROCESO DE PRODUCCIÓN:

Moldeo por compresión SMC con preimpregnados



TAPA

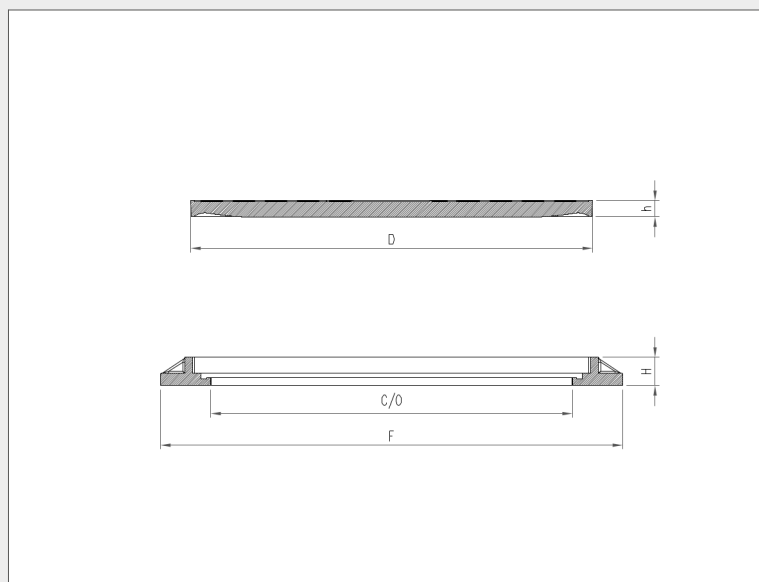
D	mm 1000X1000
h	mm 40

MARCO

F	mm 1135X1135
C/O	mm 880X880
H	mm 70

PESO

TAPA	kg 54,6
MARCO	kg 28,4
TOTAL	kg 83,0



ACABADO DE SUPERFICIE

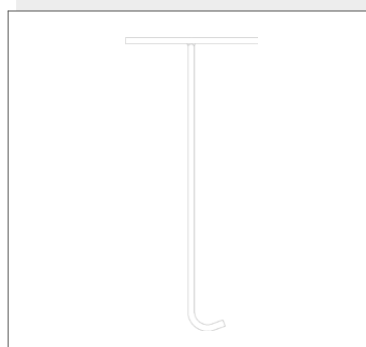
Cuadrado 14x14 con tratamiento T01

COLOR

negro RAL 9011

LLAVE DE

tipo 2



ACCESORIOS

ELEVACIÓN:

2 hembrillas 2 arandelas 2 tuercas hexagonales

CIERRE:

4 tornillos TCE