

SCHACHTABDECKUNG

B125Q/900_001

MODELL: QUADRATISCH

KLASSE | B125

NORM | EN 124-5:2015

(probelast kN 125). Bürgersteige – Fußgängerzonen, die gelegentlich dem Verkehr geöffnet werden - Parkplätze und Parkdecks für Kraftfahrzeuge

HARZ: selbstverlöschendes Orthophthalikum

MATRIX: Glasfaser

PROZESSADDITIVE UND REAKTIONSFÖRDERER:

verschiedene Zusatzstoffe

PRODUKTIONSTECHNOLOGIE:

SMC-Formpressen mit Prepregs



DECKEL

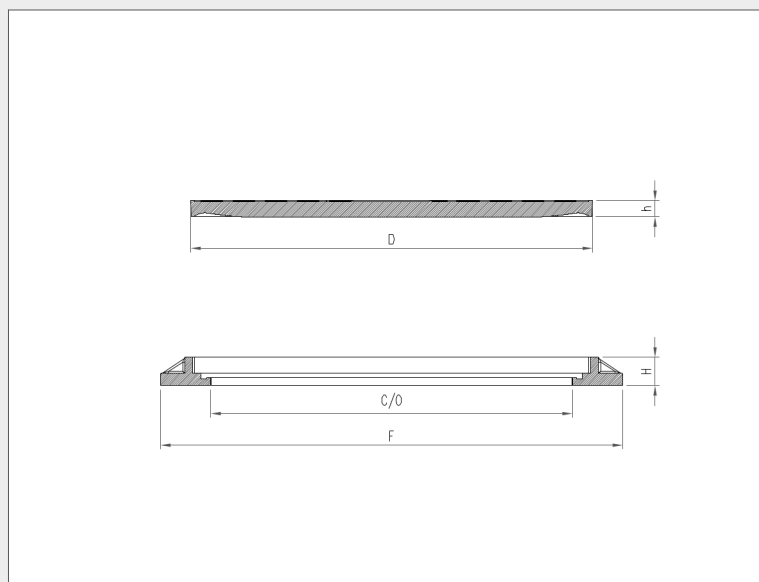
D	mm 1000X1000
h	mm 40

RAHMEN

F	mm 1135X1135
C/O	mm 880X880
H	mm 70

GEWICHT

DECKEL	kg 54,6
RAHMEN	kg 28,4
GESAMT	kg 83,0



OBERFLÄCHENFINISH

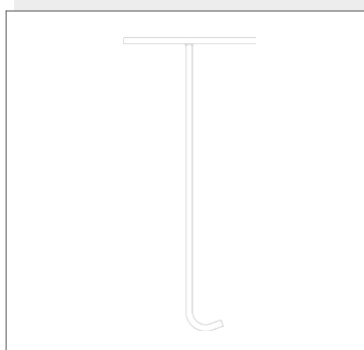
14x14 Quadrat mit T01-Behandlung

FARBE

schwarz RAL 9011

AUSHEBESCHLÜSS

AUSHEBESCHLÜSSEL 2



ZUBEHÖR

HEBEN:

2 Schraubringe 2 Dichtungsringe 2
Sechskantmuttern

BEFESTIGUNG:

4 Schrauben TCE