

## SCHACHTABDECKUNG

B125Q/600\_001

MODELL: QUADRATISCH

KLASSE | B125

NORM

| EN 124-5:2015

(probelast kN 125). Bürgersteige – Fußgängerzonen, die gelegentlich dem Verkehr geöffnet werden - Parkplätze und Parkdecks für Kraftfahrzeuge

**HARZ:** selbstverlöschendes Orthophthalikum

**MATRIX:** Glasfaser

**PROZESSADDITIVE UND REAKTIONSFÖRDERER:**

verschiedene Zusatzstoffe

**PRODUKTIONSTECHNOLOGIE:**

SMC-Formpressen mit Prepregs



### DECKEL

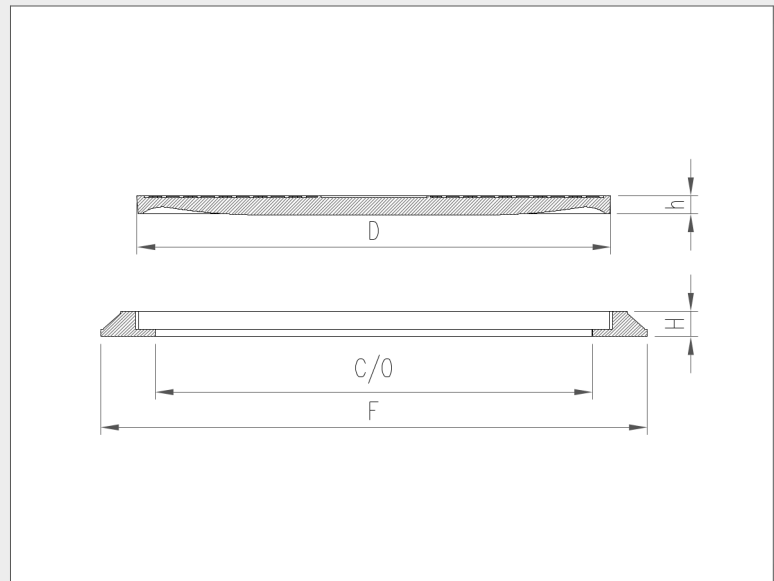
D	mm 655x655
h	mm 26

### RAHMEN

F	mm 750x750
C/O	mm 600x600
H	mm 35

### GEWICHT

DECKEL	kg 20,5
RAHMEN	kg 4,0
GESAMT	kg 24,5



### OBERFLÄCHENFINISH

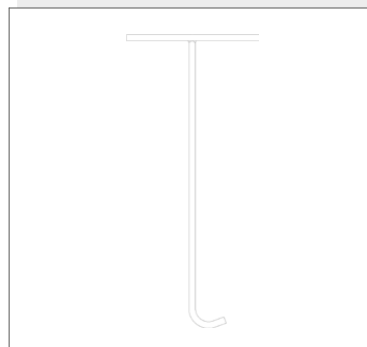
14x14 Quadrat mit T01-Behandlung

### FARBE

schwarz RAL 9011

### AUSHEBESCHLÜSS

AUSHEBESCHLÜSSEL 2



### ZUBEHÖR

HEBEN:

2 Schraubringe 2 Dichtungsringe 2  
Sechskantmuttern

BEFESTIGUNG:

4 Schrauben TCE