

CHIUSINO

B125Q/450_001

CATEGORIA: QUADRATO

CLASSE | B125

NORMA | EN 124-5:2015

Marciapiedi - zone pedonali aperte occasionalmente al traffico - aree di parcheggio e parcheggi a più piani per autoveicoli (carico di rottura >125 kN)

RESINA: Ortoftalica autoestinguente -- IFR

RINFORZO: Fibra di vetro

ADDITIVI DI PROCESSO E PROMOTORI DI REAZIONE:

Additivi vari

TECNOLOGIA DI PRODUZIONE:

Stampaggio a compressione SMC con preimpregnati



COPERCHIO

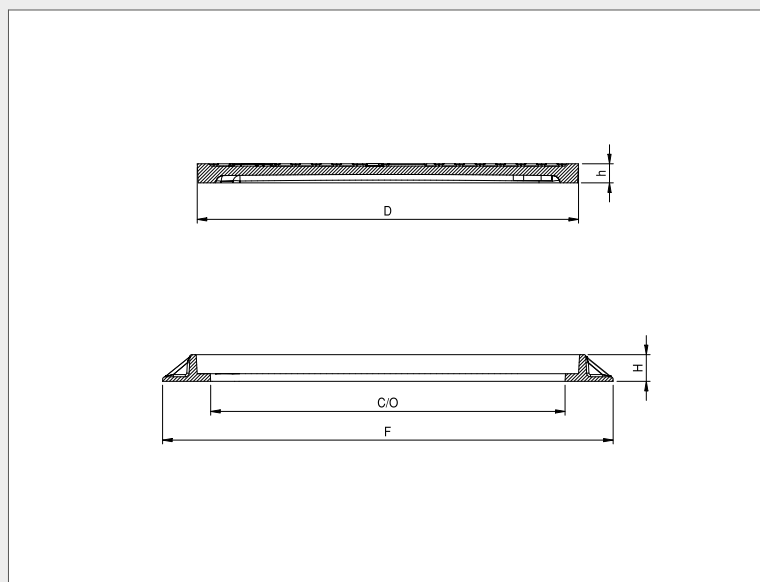
D	mm 500X500
h	mm 25

TELAIO

F	mm 591X591
C/O	mm 465X465
H	mm 35

PESI

COPERCHIO	kg 12,2
TELAIO	kg 2,8
TOTALE	kg 15,0



FINITURA SUPERFICIALE

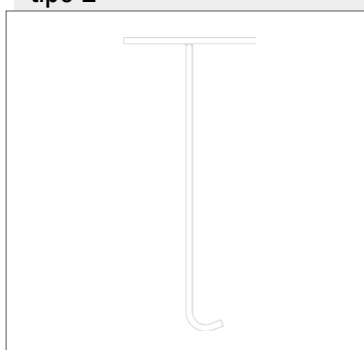
quadro 14x14 con trattamento T01

COLORE

Nero RAL 9011

CHIAVE DI SOLLEVAMENTO

tipo 2



ACCESSORI

SOLLEVAMENTO:

2 viti a occhio 2 rondelle 2 dadi
esagonale

FISSAGGIO:

2 viti TCE