

## TAMPON

B125Q/360\_001

MODÈLE: CARRÉS

CLASSE | B125

NORME | EN 124-5:2015

(charge d'essai kN 125). trottoirs - zones piétonnières occasionnellement ouvertes à la circulation - aires de stationnement et parkings à plusieurs étages

**RÉSINE:** orthophtalique auto-extinguible

**MATRICE:** Fibre de verre

**ADDITIFS DE PROCÉDÉ ET PROMOTEURS DE RÉACTION:**  
divers additifs

**PROCESSUS DE FABRICATION:**

Moulage par compression SMC avec préimprégnés



### COUVERCLE

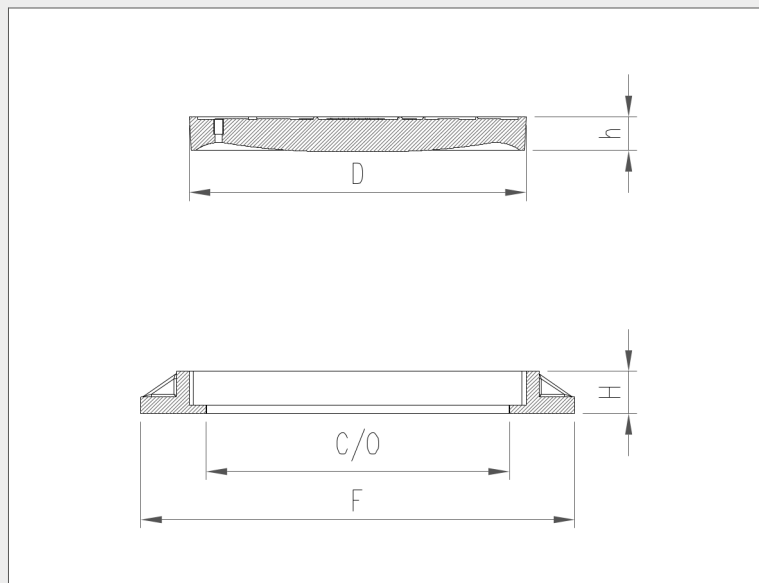
D	mm 400x400
h	mm 40

### CADRE

F	mm 515x515
C/O	mm 360x360
H	mm 60

### POIDS

COUVERCLE	kg 8,4
CADRE	kg 7,1
TOTAL	kg 15,5



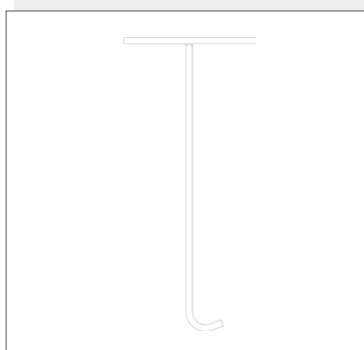
### FINITION DE SURFACE

Carré 14x14 avec traitement T01

### COULEUR

### CLÉ DE LEVAGE

type 2



### ACCESSOIRES

LEVAGE:

1 vis à oeil, 1 rondelles, 1 écrou hexagonal