

## TAPAS DE REGISTRO EN PRFV

B125Q/360\_001

MODELO: CUADRADOS

CLASE | B125

NORMA | EN 124-5:2015

(carga de ensayo 12,5 tn) Aceras, áreas peatonales y áreas comparables, cubiertas de aparcamientos

**RESINA:** ortoftálica autoextinguible

**MATRIZ:** fibra de vidrio

**ADITIVOS DE PROCESO Y PROMOTORES DE REACCIÓN:**

varios aditivos

**PROCESO DE PRODUCCIÓN:**

Moldeo por compresión SMC con preimpregnados



### TAPA

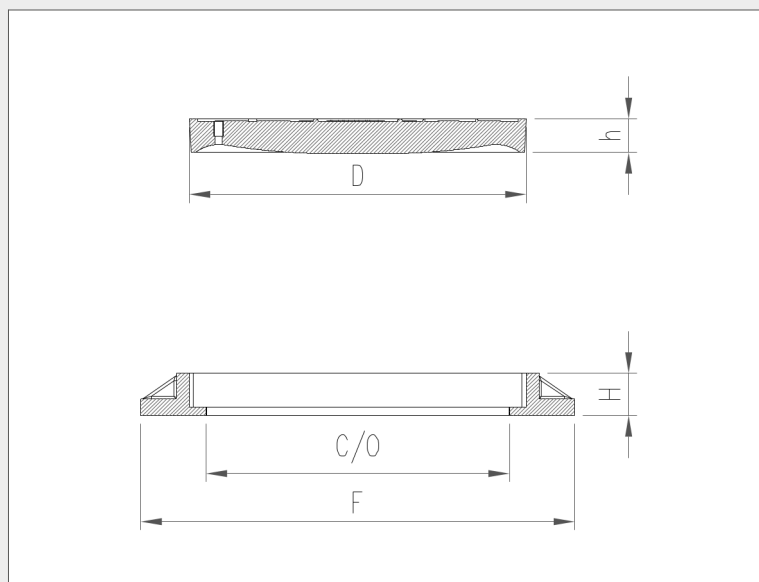
D	mm 400x400
h	mm 40

### MARCO

F	mm 515x515
C/O	mm 360x360
H	mm 60

### PESO

TAPA	kg 8,4
MARCO	kg 7,1
TOTAL	kg 15,5



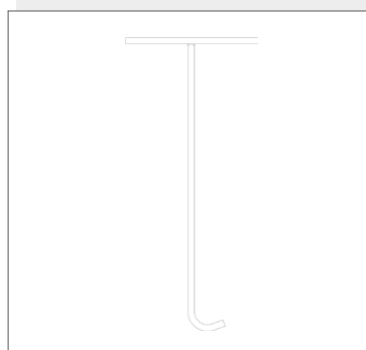
### ACABADO DE SUPERFICIE

Cuadrado 14x14 con tratamiento T01

### COLOR

### LLAVE DE

tipo 2



### ACCESORIOS

ELEVACIÓN:

1 hembra, 1 arandela, 1 tuerca hexagonal