

## SCHACHTABDECKUNG

B125Q/360\_001

MODELL: QUADRATISCH

KLASSE | B125

NORM | EN 124-5:2015

(probelast kN 125). Bürgersteige – Fußgängerzonen, die gelegentlich dem Verkehr geöffnet werden - Parkplätze und Parkdecks für Kraftfahrzeuge

**HARZ:** selbstverlöschendes Orthophthalikum

**MATRIX:** Glasfaser

**PROZESSADDITIVE UND REAKTIONSFÖRDERER:**

verschiedene Zusatzstoffe

**PRODUKTIONSTECHNOLOGIE:**

SMC-Formpressen mit Prepregs



### DECKEL

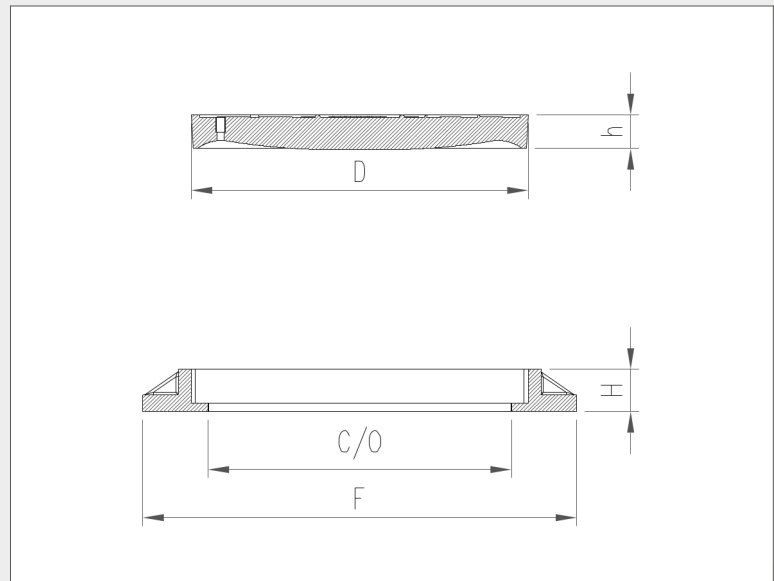
D	mm 400x400
h	mm 40

### RAHMEN

F	mm 515x515
C/O	mm 360x360
H	mm 60

### GEWICHT

DECKEL	kg 8,4
RAHMEN	kg 7,1
GESAMT	kg 15,5



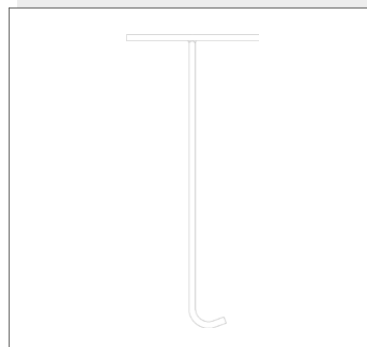
### OBERFLÄCHENFINISH

14x14 Quadrat mit T01-Behandlung

### FARBE

### AUSHEBESCHLÜSS

AUSHEBESCHLÜSSEL 2



### ZUBEHÖR

HEBEN:

1 Schraubring, 1 Dichtungsring, 1 Sechskantmutter